

EC020.120 - EC020.24E

Свойства

Features

Конструкция	Трубчатая, без вентиляторов
Размер	Ø 42 mm
Мощность	30 W S2 (20 W S1)
Магниты	2
Подшипники	Шариковые подшипники
Крепежные отв-я	4
Питание	Низкое напряжение, 12 или 24 VDC
Щетки	2 меднографитовые щётки
Эл. кабель	Клеммы 0,8 x 2,8 мм
Опции	EMC фильтр
	Магнитный энкодер макс 2 ppr, макс. 2 канала

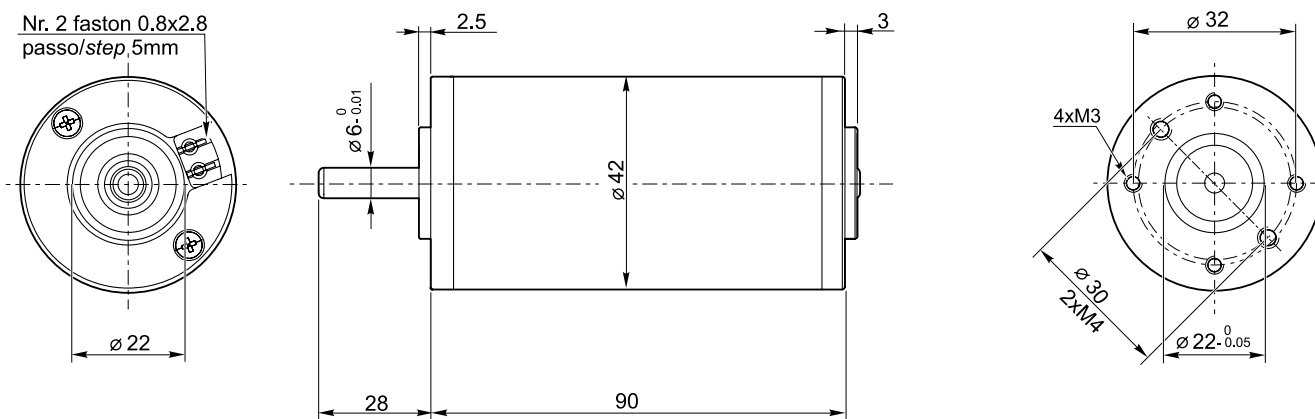
Construction	Tubular, without fan
Size	Ø 42 mm
Power	30 W S2 (20 W S1)
Magnets	2
Bearings	Ball bearing
Mounting holes	4
Power supply	Low voltage, 12 or 24 Vdc
Brushes	2 brushes made of graphite/copper composite
Electric cable	Faston terminals (0.8 x 2.8 mm)
Options	EMC filter
	Magnetic encoder max 2 ppr, Max. 2 channels

Тип Type	S	Pn [W]	V [V]	I [A]	IC	FF	Mn [Nm]	n ₁ [min ⁻¹]	IP	Kg
EC020.120	S1	20	12	2.6	B	1	0.06	2850	20	0.4
	S2 6'	30		3.5			0.08			
EC020.24E	S1	20	24	1.4			0.06			
	S2 6'	30		1.9			0.08			

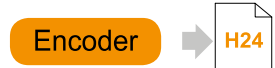
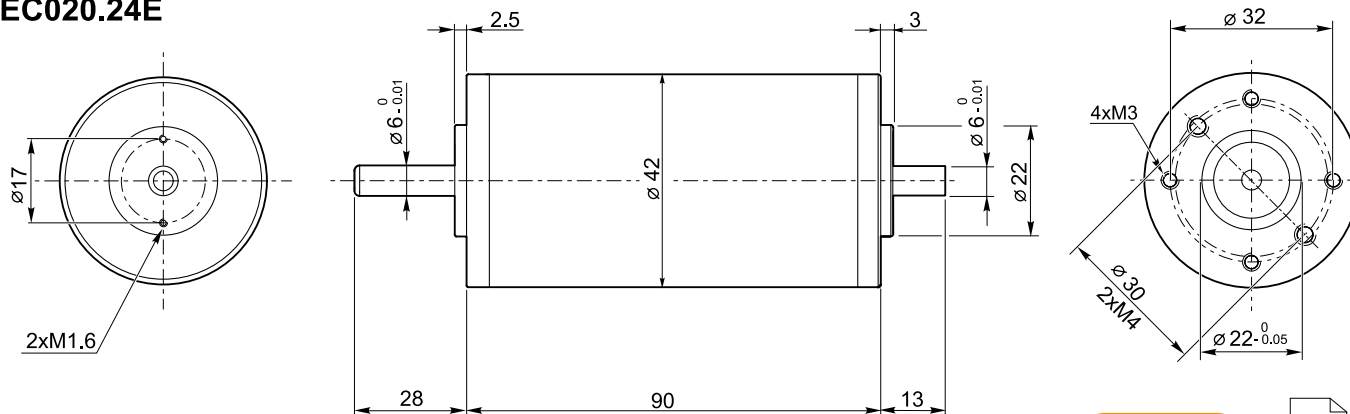
Размеры

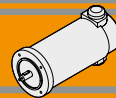
Dimensions

EC020.120



EC020.24E



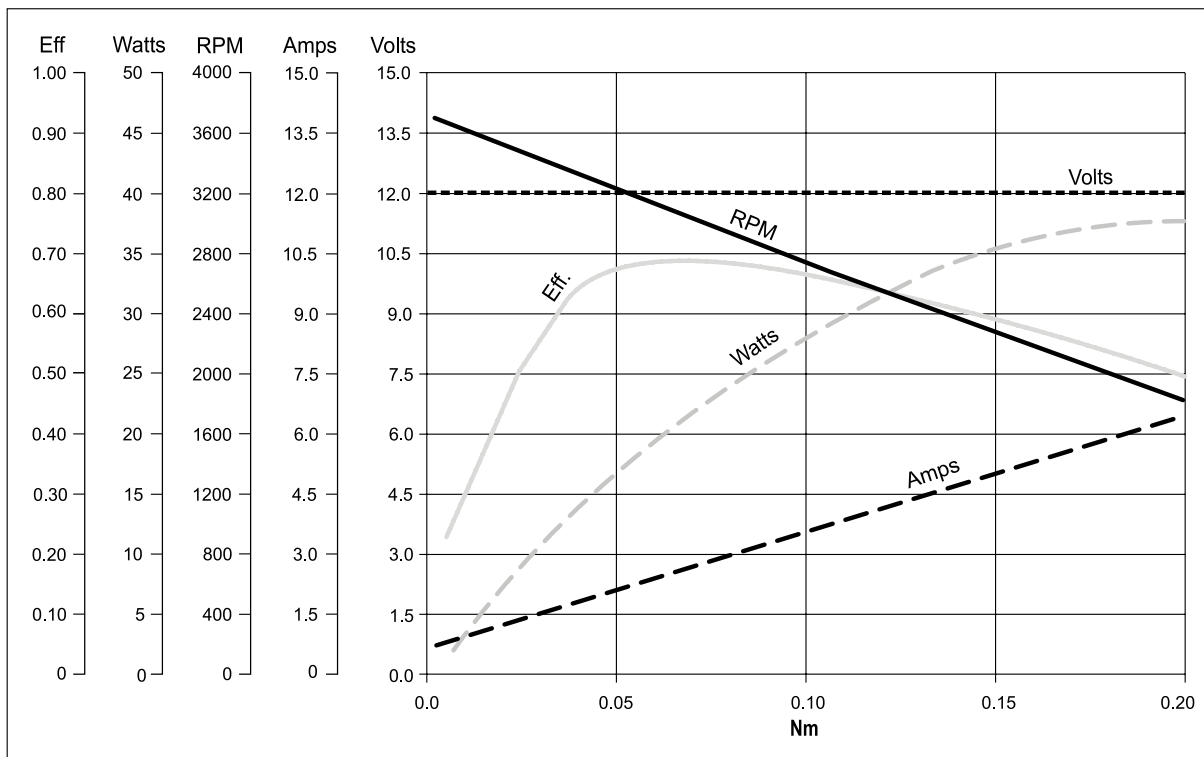


EC020.120 - EC020.24E

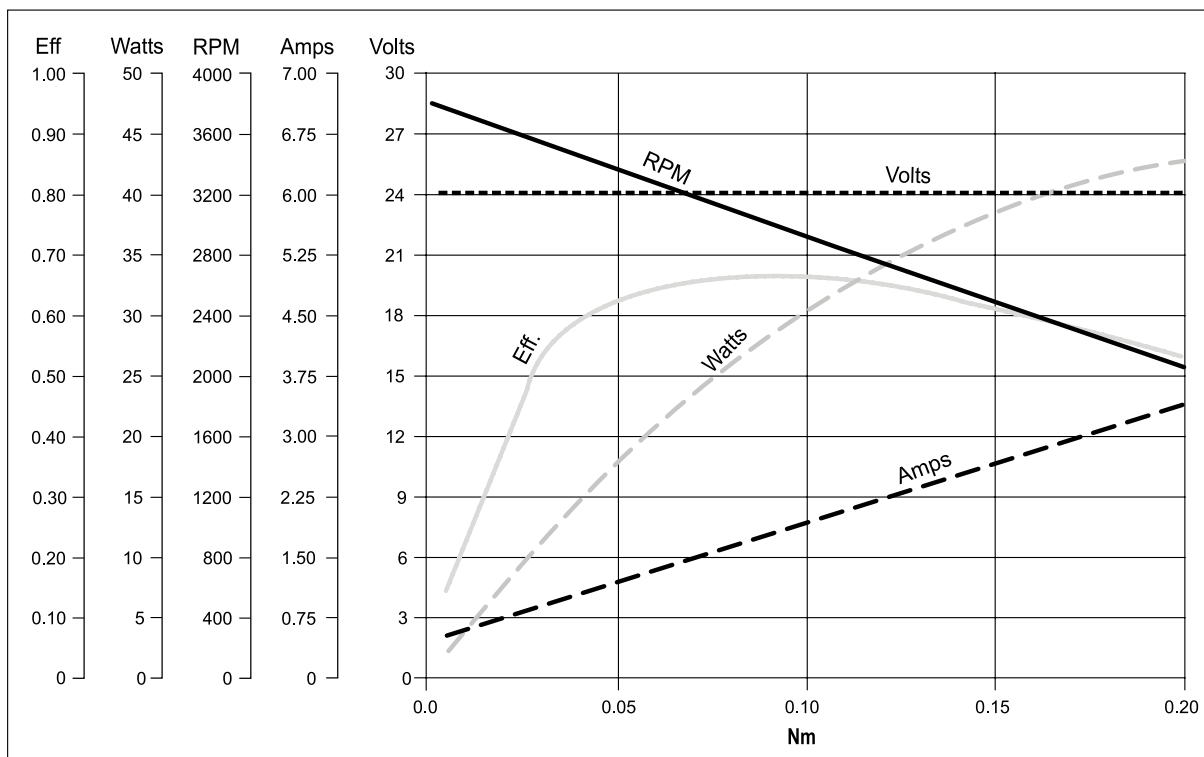
Характеристики

Performances

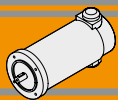
EC020.120



EC020.24E



EC



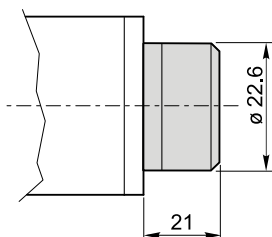
Энкодер

Encoder

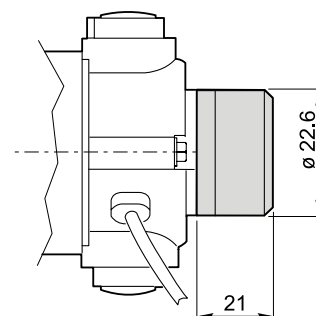
EC020.24E ME22

EC050.12E ME22
EC050.24E ME22

EC070.12E ME22
EC070.24E ME22



EC100.24E ME22
EC180.24E ME22



Разрешение энкодера (CPR) <i>Encoder Resolution (CPR)</i>	Количество каналов/ <i>Number of channels</i>	Напряжение питания/ <i>Power supply</i>
001	2	5 VdC - TTL
100		
300		

Для заказа энкодеров с нестандартным разрешением, пожалуйста, свяжитесь с нашим Техническим Отделом/
For non-standard encoder resolution, please contact our Technical Department.